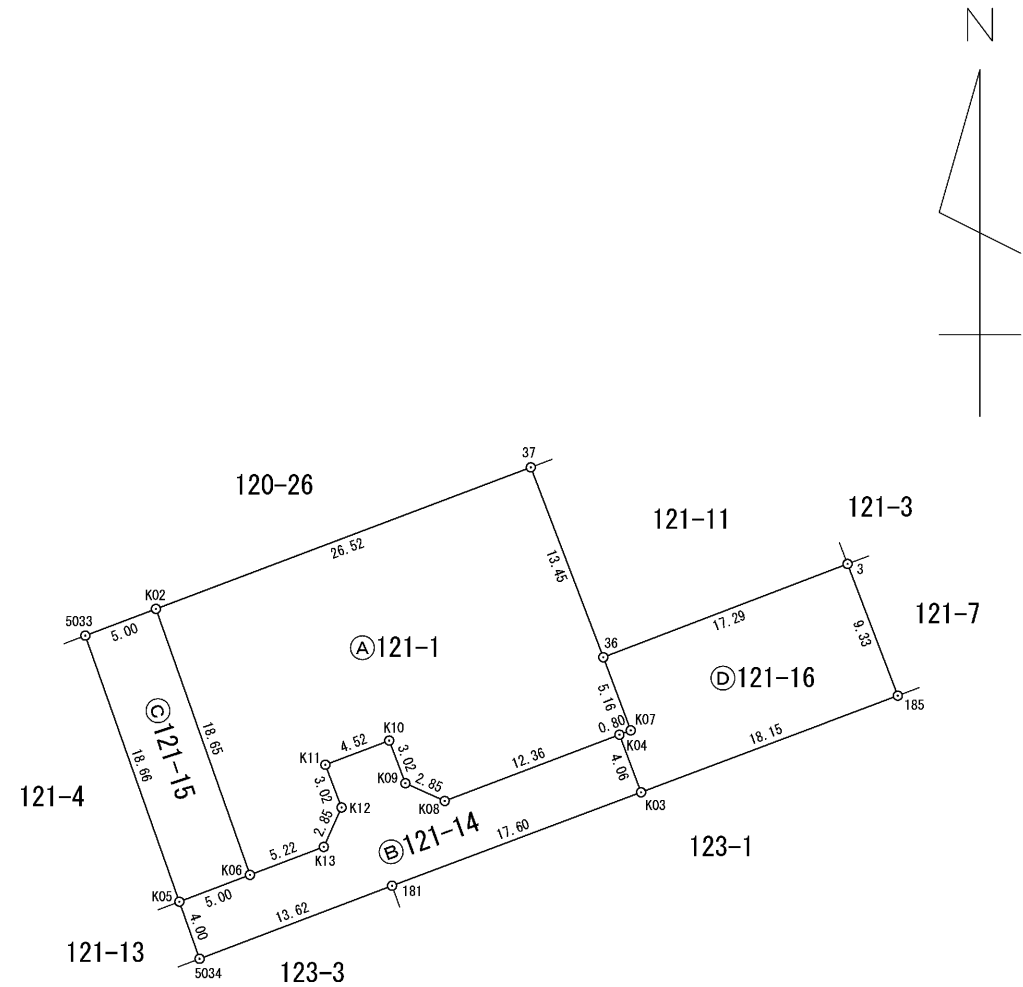


地番	121-1, 121-14~121-16	地積測量図	1/2
土地の所在	大村市古賀島町		

地番	A121-1			
測点名	標識	X座標	Y座標	距離
K02	金属プレート	-8267.332	42016.487	18.65
K06	プラスチック杭(根巻無)	-8284.919	42022.710	5.22
K13	プラスチック杭(根巻無)	-8283.065	42027.597	2.85
K12	プラスチック杭(根巻無)	-8280.460	42028.769	3.02
K11	プラスチック杭(根巻無)	-8277.636	42027.698	4.52
K10	プラスチック杭(根巻無)	-8276.033	42031.925	3.02
K09	プラスチック杭(根巻無)	-8278.857	42032.996	2.85
K08	プラスチック杭(根巻無)	-8280.029	42035.601	12.36
K04	プラスチック杭(根巻無)	-8275.644	42047.163	0.80
K07	プラスチック杭(根巻無)	-8275.360	42047.911	5.16
36	鉄釘(9φ)	-8270.528	42046.097	13.45
37	金属プレート	-8257.962	42041.297	26.52
倍面積	942.975594			
面積	471.487797			
地積	471.48 m ²			
坪数	142.62			



多角(与点)座標一覧表

測点名	X座標	Y座標	標識
TIUI 11-2	-8327.216	42133.806	鉄釘(15φ)
TIUI 11-5	-8186.310	42085.012	鉄釘(15φ)
TIUI 12-3	-8390.443	41953.126	鉄釘(15φ)
TIUI 12-4	-8394.695	41904.268	鉄釘(15φ)

測量年月日	平成 27年 9月 5日
座標系	日本測地 I系

作成者	大村市東本町24番地1 土地家屋調査士 秋寄良實 (平成27年9月9日作成)	縮尺	1/500	申請人	(亡)山本政男 (相続人) 渡邊美砂子 山本孝彦 山本健治	縮尺	1/500
-----	--	----	-------	-----	----------------------------------	----	-------

地番	121-1, 121-14~121-16	地積測量図	2/2
土地の所在	大村市古賀島町		

地番 ◎121-14				
測点名	標識	X座標	Y座標	距離
K05	金属プレート	-8286.692	42018.034	4.00
5034	金属プレート	-8290.472	42019.372	13.62
181	鉄釘(15φ)	-8285.640	42032.112	17.60
K03	プラスチック杭(根巻無)	-8279.452	42048.593	4.06
K04	プラスチック杭(根巻無)	-8275.644	42047.163	12.36
K08	プラスチック杭(根巻無)	-8280.029	42035.601	2.85
K09	プラスチック杭(根巻無)	-8278.857	42032.996	3.02
K10	プラスチック杭(根巻無)	-8276.033	42031.925	4.52
K11	プラスチック杭(根巻無)	-8277.636	42027.698	3.02
K12	プラスチック杭(根巻無)	-8280.460	42028.769	2.85
K13	プラスチック杭(根巻無)	-8283.065	42027.597	5.22
K06	プラスチック杭(根巻無)	-8284.919	42022.710	5.00
倍面積	304.849647			
面積	152.424824			
地積	152.42 m ²			
坪数	46.10			

地番 ◎121-15				
測点名	標識	X座標	Y座標	距離
5033	金属プレート	-8269.099	42011.809	18.66
K05	金属プレート	-8286.692	42018.034	5.00
K06	プラスチック杭(根巻無)	-8284.919	42022.710	18.65
K02	金属プレート	-8267.332	42016.487	5.00
倍面積	186.569820			
面積	93.284910			
地積	93.28 m ²			
坪数	28.21			

地番 ◎121-16				
測点名	標識	X座標	Y座標	距離
36	鉄釘(9φ)	-8270.528	42046.097	5.16
K07	プラスチック杭(根巻無)	-8275.360	42047.911	0.80
K04	プラスチック杭(根巻無)	-8275.644	42047.163	4.06
K03	プラスチック杭(根巻無)	-8279.452	42048.593	18.15
185	金属プレート	-8273.071	42065.588	9.33
3	金属プレート	-8264.355	42062.258	17.29
倍面積	328.132762			
面積	164.066381			
地積	164.06 m ²			
坪数	49.63			

作成者	大村市東本町24番地1 土地家屋調査士 秋寄良實 (平成27年9月9日作成)	縮尺	1 /	申請人	(亡) 山本政男 (相続人) 渡邊美砂子 山本孝彦 山本健治	縮尺	1 /
-----	--	----	-----	-----	-----------------------------------	----	-----